

第10回関西一宮セブンズ大会

令和元年5月11・12日 於 一宮市光明寺公園球技場

Pool A

チーム名	福井	三重B	香川	順位
福井		A3	A7	
三重B	11:40		A11	
香川	13:00	14:20		

Pool B

チーム名	静岡	石川	愛媛	順位
静岡		A1	A5	
石川	11:00		A9	
愛媛	12:20	13:40		

Pool C

チーム名	岐阜	岡山	高知	順位
岐阜		A6	A2	
岡山	12:40		A10	
高知	11:20	14:00		

Pool D

チーム名	奈良	愛知B	広島	順位
奈良		A4	A8	
愛知B	12:00		A12	
広島	13:20	14:40		

Pool E

チーム名	富山	兵庫	山口	順位
富山		B4	B8	
兵庫	12:00		B12	
山口	13:20	14:40		

Pool F

チーム名	京都	愛知A	島根	順位
京都		B6	B2	
愛知A	12:40		B10	
島根	11:20	14:00		

Pool G

チーム名	三重A	和歌山	滋賀	順位
三重A		B7	B3	
和歌山	13:00		B11	
滋賀	11:40	14:20		

Pool H

チーム名	大阪	徳島	鳥取	順位
大阪		B1	B9	
徳島	11:00		B5	
鳥取	13:40	12:20		

Cup Tournament《1位Group》

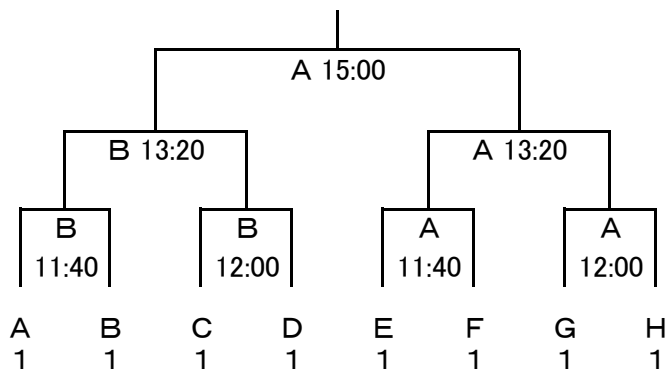
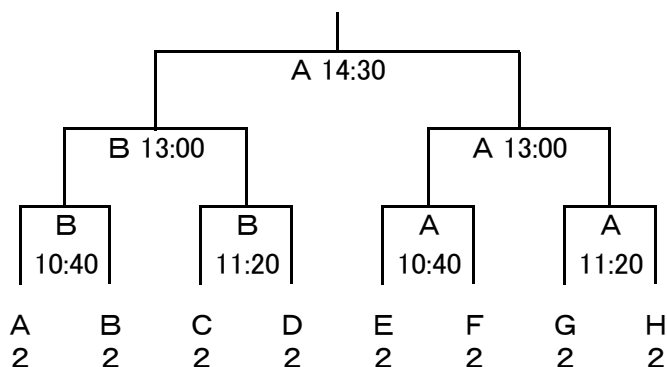
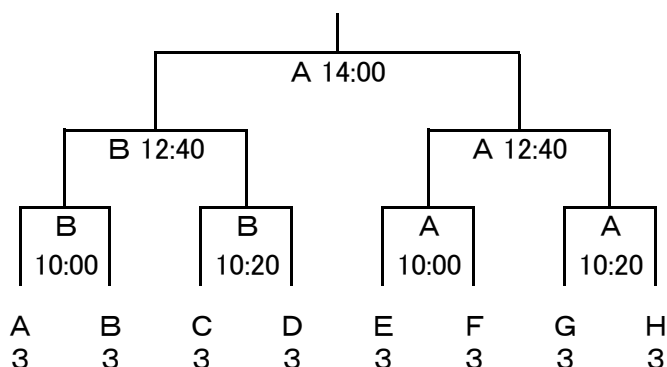


Plate Tournament《2位Group》



Bowl Tournament《3位Group》



女子エキビジョンマッチ

順位	チーム名	愛知	岐阜	三重	静岡
	愛知		B 4	A 8	A 1 2
	岐阜	11:00		B 1 2	B 8
	三重	12:20	13:40		A 4
	静岡	13:40	12:20	11:00	