

ピリカモシリ セブンズラグビーシリーズ2018

～ 第7回北海道バーバリアンズ 7'sトーナメント大会 ～

2018 6月23日(土)・24日(日)

予選 6月23日(土)11:00～13:30 本戦 6月24日(日)9:00～13:40

会場 北海道バーバリアンズ 定山溪グラウンド (北海道札幌市南区定山溪569番8)

主催 公益財団法人 日本ラグビーフットボール協会
認定特定非営利活動法人 北海道バーバリアンズラグビーアンドスポーツクラブ

主管 関東ラグビーフットボール協会、北海道ラグビーフットボール協会

後援 札幌市、(一社)定山溪観光協会、定山溪連合町内会、秋田ノーザンブレッツラグビーフットボールクラブ
NPO札幌ニュージーランド協会



認定特定非営利活動法人(認定NPO法人)

北海道バーバリアンズラグビーアンドスポーツクラブ

<http://www.hokkaido-barbarians.com/>



大会実施要綱

The 7th hokkaido barbarians sevens tournament

名 称	第7回 北海道バーバリアンズ7'sトーナメント大会2018
主 催	公益財団法人 日本ラグビーフットボール協会 認定特定非営利活動法人 北海道バーバリアンズラグビーアンドスポーツクラブ
主 管	関東ラグビーフットボール協会、北海道ラグビーフットボール協会
後 援	札幌市、(一社)定山溪観光協会、定山溪連合町内会、秋田ノーザンブレッツラグビーフットボールクラブ NPO札幌ニュージーランド協会

日 程	代表者会議	●日 時 2018年6月23日(土)9:00~9:30 ●会 場 北海道バーバリアンズ定山溪グラウンド新クラブハウス (注) 出場チームは代表者2名出席のこと
	試 合	●日 時 2018年6月23日(土)11:00~16:30・24日(日)9:00~13:40 ●会 場 北海道バーバリアンズ定山溪グラウンド (決勝戦終了後に、全チーム参加の表彰式、アフターマッチ・ファンクションを行います)

参加資格 2018年4月30日現在、各都道府県ラグビーフットボール協会に「チーム登録」されたチーム。
但し、合同チームはチーム登録の必要はありません。

選手資格 (1) 本大会の選手資格は、(公財)日本ラグビーフットボール協会「日本協会規約」及び、その他の施行細則に抵触しない者とする他、以下の特則に服する。
(2) 本大会へ出場する所属チームから(公財)日本ラグビーフットボール協会「競技者個人登録」を完了した者に限る。
(3) 他のチームとの二重登録は認めない。
(4) 公益財団法人スポーツ安全協会の「スポーツ安全保険」に加入していること。
(5) その他、選手資格に疑義がある場合には、大会事務局及び(公財)日本ラグビーフットボール協会に於いて裁定する。
(6) 女子においては、高校生は1年以上チームに所属している高校2年生以上を出場資格とする。

競技規則 (1) 2018年度(公財)日本ラグビーフットボール協会制定の「競技規則(2018-2019)」による。
(2) 試合時間は7分ハーフ(ハーフタイム1分)とする。
(3) 予選プールの順位は勝ち:3点、引き分け:2点、負け:1点、棄権:0点の勝点制で決定し、勝点が高い場合は対象チームの勝敗→得失点差→総得点の順で順位を決定する。それでもなお順位が決まらない時は抽選とする。
(4) 決勝トーナメントにおいて規定時間内に勝敗が決まらない場合は、1分間の中断後、前後半3分間の延長戦を行う。(ハーフタイム無し、サイドを交換のみ。)ただし、最初に得点(トライ、ペナルティーゴール、ドロップゴール)を挙げた時点でそのチームの勝利とする。(サドンデス方式)いずれのチームも得点を上げられなかった場合には抽選とする。

罰 則 (1) 参加資格を偽ったり、選手資格のない選手が出場した場合には、当該チームは失格とする。
(2) その他、所属選手によるスポーツマンシップに反する行為があった場合。
(3) 参加チームは、チームスタッフ及びその所属するチームの応援団の行為(レフリー/相手チームへの暴言・会場内での暴力行為等)についても責任を負うものとする。
(4) 本大会で生じた不規律については、大会事務局(規律委員会)で協議のうえ処分を決定する。

費 用 (1) 大会参加料=30,000円(代表者会議に於いて徴収)
(2) 試合中に発生した負傷等の医療費は、各チームの負担とする。

問い合わせ先 〒060-0010 札幌市中央区北10条西24丁目3番地 AKKビル 1F
認定特定非営利活動法人北海道バーバリアンズラグビーアンドスポーツクラブ
北海道バーバリアンズ7'sトーナメント大会事務局
渉外担当 山田 修平 [連絡] Mailアドレス: shuhei@msnw.co.jp 携帯 :090-6112-8384

<参加上の諸注意>

1 大会実施細則

- (1) 参加チーム数によるが、プール制とトーナメント制を併用し、プール制の順位により、カップトーナメント、プレートトーナメント、ボールトーナメント、シールドに分けて競技を行う。(組み合わせ抽選は大会事務局にて行う。)
- (2) 事前に24名以内で選手登録を行なう。(当日の変更可)
- (3) 当日の試合ごとの登録選手は12名以内とし、その中から選手の交替/入替へは5名以内とする。(7人制競技規則による)
- (4) 選手の交替(負傷交替、入替え、出血の一時的交替)は、必ずチームの交替指示者から本部席の競技役員に告げ、レフリーの許可を得て入退出すること。
- (5) 自チームの前の試合のキックオフ時(おおよそ18分前)に、両チームの①交替指示者、②メディカルサポーターは本部席に集合すること。この時にメンバー表を提出する。この時点で到着していない選手を「メンバー表」に記入することはできない。また、各チームは、次の試合のインゴールジャッジ1名を出すこと。
- (6) 出場選手は、統一されたジャージ(大会中同一の背番号を着用)、パンツ、ソックスを着用しなければならない。
- (7) その他、服装規定に違反した選手は出場できない。
- (8) 各チームは二組以上のジャージ(1st、2nd)を持参すること。各試合では1番から24番までの背番号のついた統一されたジャージを使用し、背番号は大会事務局への登録制とする。(大会中の変更は認めない)
- (9) 背番号を縫い付けた場合には、四隅だけでなくしっかりとジャージに縫い付けて、試合中取れないようにすること。また、縫い付けとプリントの混在は認めない。
- (10) パンツのスリットライン、ソックスの折り返しの不統一は認めない。
- (11) サポーター類を着用する場合にはパンツと同色の物を使用すること。但し、白色のアンダーパンツ、サポーター類は、いずれのパンツにも使用することが出来る。
- (12) ヘッドギア、ショルダーパットに色規制はないが、IRBもしくはWRマークの付いたもの以外は着用できない。ドレスチェックは型番などではなく、IRBもしくはWRマークの有無だけで判断を行う。
- (13) ジャージの袖丈より長いアンダーウエアは着用できない。
- (14) 波型タイプのスパイクは着用できない。
- (15) プレー中、出場している選手以外は決められたテクニカルゾーンを出てはいけない。
- (16) メディカルサポーター・ウォータースタッフは決められたビブスを着用しなければならない。
- (17) 入場は大会役員の指示に従い、入場門から一斉に行う。

2 ラグビーマナー

- (1) 参加選手はラグビープレイヤーとして相応しい服装、身だしなみを心がけ、以下の着こなしを遵守すること。
 - ・ソックスはきちんと上げる。試合中ずり落ちないようにテープ等できちんと止めること。
 - ・パンツの上に出たジャージは、常に注意してパンツの中に入れること。
 - ・ジャージのエリを内側へ折り込まない。ラグビーはエリのあるスポーツである。
 - ・ジャージのソデを極端にたくし上げたり、テープで止めたりしない。
- (2) タッチジャッジ及びインゴールジャッジはジャージ、パンツ、ソックス、スパイクを着用して任務を遂行すること。
- (3) 水係り、ボール係りはスタッフとして動きやすく、ふさわしい服装をすること。
- (4) 更衣は定められた場所で行い、また、ロッカーエリア外には裸体で出てはならない。更衣室の後始末は、各チームで責任を持ってきちんと行ない、たとえ自チームが汚したものでない場合でも清掃に努めて頂きたい。
- (5) 会場内は、グラウンド、更衣室、交歓会会場、その周辺区域を含めて全面禁煙とする。
- (6) 会場への往復の際、ボール、やかん、空気入れ等は、ムキ出しで持ち運ばないこと。
- (7) ゴミ(グラウンド内ばかりでなく更衣室のゴミも含む)は、会場内のゴミ箱に捨てず、必ず各自、各チームで持ち帰ること。チームは指定のゴミ袋を用意すること。

タイムテーブル

The 7th hokkaido barbarians sevens tournament

6月23日(土)

第1日目

9:00～ 9:30

代表者会議 (定山溪グラウンド新クラブハウス)

※正門向かいの新たな施設です。P5のレイアウト図を参照下さい。

1. 出場チームは代表者2名出席のこと。
2. 参加料30,000円を御用意下さい。

※遅れるチームは、到着次第個別に開催致します。

11:00～16:30

ゲーム

※P06～07を御参照下さい。

15:00～15:20

レジェンドマッチ (15人制・7分ハーフ)

レジェンド・セレクト VS 北海道バーバリアンズOver40

16:00～18:00

ウェルカムパーティー

(バーベキュー、グラウンドBBQエリアにて)

※宿泊先ホテルでの夕食は、事前に予約をしたチーム以外はご用意しておりません。

6月24日(日)

第2日目

7:45～ 8:15

日本協会主催ミーティング (定山溪グラウンド新クラブハウス)

※出場チームは代表者出席のこと。

8:40～13:40

ゲーム

※P08～09を御参照下さい。

13:00～15:00

アフターマッチ・ファンクション

(バーベキュー、グラウンドBBQエリアにて)

14:15～

表彰式

グラウンドレイアウト



The 7th hokkaido barbarians sevens tournament



それぞれが各チームの専用テントになります。

- A** 秋田ノーザンブレッツR.F.C
福島県選抜
- B** 茨城県代表
奈良選抜セブンズ
- C** 岐阜県選抜
福井県選抜
- D** 六甲クラブ
TEAM EHIME
- E** 北海道セブンズ選抜
フリースペース(共同荷物置き場)
- F** 茨城県女子選抜
ARUKAS QUEEN KUMAGAYA
- G** 自衛隊体育学校(PTS)
千葉ペガサス・ラグビークラブ

- H** YOKOHAMA TKM
PEARLS
- I** 福井県女子選抜
福岡レディースラグビーフットボールクラブ
- J** New Zealand Harlequins
- K** Australia Men's Development Team
- L** Sevens Development Squad
- M** 北海道バーバリアンズ
北海道バーバリアンズディアナ

- a** BBQエリア
表彰式会場
- b**  トイレ&シャワー
女子チーム更衣室(2F)
レフリー控室(1F)
- c**  ドリンクコーナー・かき氷
(無料)
- d**  テーピング&マッサージ
ブース(無料)
- e**  ショップ

- トイレとシャワーは、クラブハウス内にあります。
- ドリンクコーナーは、協賛企業様からの提供品が置いてありますので、ご自由にお飲みください。
- ショップは、大会オリジナルTシャツ販売コーナーとカンタベリーショップです。

ゲームスケジュール

6月23日(土)

第1日目

The 7th hokkaido barbarians sevens tournament

女子リーグ戦 Pool A

	Harlequins	YOKOHAMA TKM	福井県女子選抜	PEARLS
Harlequins		メイン 3 11:36	サブ 8 14:06	メイン 12 15:38
YOKOHAMA TKM	メイン 3 11:36		サブ 13 15:56	メイン 8 14:06
福井県女子選抜	サブ 8 14:06	サブ 13 15:56		サブ 4 11:54
PEARLS	メイン 12 15:38	メイン 8 14:06	サブ 4 11:54	

女子リーグ戦 Pool B

	北海道 BBディアナ	茨城県女子選抜	福岡レディース	千葉ペガサス
北海道 BBディアナ		メイン 4 11:54	サブ 7 13:48	サブ 12 15:38
茨城県女子選抜	メイン 4 11:54		メイン 13 15:56	メイン 9 14:24
福岡レディース	サブ 7 13:48	メイン 13 15:56		サブ 3 11:36
千葉ペガサス	サブ 12 15:38	メイン 9 14:24	サブ 3 11:36	

女子リーグ戦 Pool C

	SDS	ARUKAS	自衛隊 体育学校
SDS		メイン 5 12:12	サブ 9 14:24
ARUKAS	メイン 5 12:12		メイン 14 16:14
自衛隊 体育学校	サブ 9 14:24	メイン 14 16:14	

男子リーグ戦 Pool D

	北海道BB	岐阜県選抜	福島県選抜
北海道BB		メイン 1 11:00	サブ 5 12:12
岐阜県選抜	メイン 1 11:00		メイン 10 14:42
福島県選抜	サブ 5 12:12	メイン 10 14:42	

男子リーグ戦 Pool E

	秋田NB	茨城県代表	北海道選抜
秋田NB		サブ 1 11:00	メイン 6 13:30
茨城県代表	サブ 1 11:00		サブ 10 14:42
北海道選抜	メイン 6 13:30	サブ 10 14:42	

男子リーグ戦 Pool F

	SDS	福井県選抜	六甲クラブ
SDS		メイン 2 11:18	サブ 6 13:30
福井県選抜	メイン 2 11:18		サブ 11 15:20
六甲クラブ	サブ 6 13:30	サブ 11 15:20	

男子リーグ戦 Pool G

	Australia Dev	TEAM EHIME	奈良選抜セブンズ
Australia Dev		サブ 2 11:18	メイン 11 15:20
TEAM EHIME	サブ 2 11:18		メイン 7 13:48
奈良選抜セブンズ	メイン 11 15:20	メイン 7 13:48	

▶メイングラウンド

試合番号	開始	対戦	プール
1	11:00	北海道BB — 岐阜県選抜	D
2	11:18	SDS(男子) — 福井県選抜	F
3	11:36	Harlequins — YOKOHAMA TKM	A
4	11:54	北海道BBディアナ — 茨城県女子選抜	B
5	12:12	SDS(女子) — ARUKAS	C
		昼休み	
6	13:30	秋田NB — 北海道選抜	E
7	13:48	TEAM EHIME — 奈良選抜セブンズ	G
8	14:06	YOKOHAMA TKM — PEARLS	A
9	14:24	茨城県女子選抜 — 千葉ペガサス	B
10	14:42	岐阜県選抜 — 福島県選抜	D
	15:00	レジェンドマッチ	
11	15:20	Australia Dev — 奈良選抜セブンズ	G
12	15:38	Harlequins — PEARLS	A
13	15:56	茨城県女子選抜 — 福岡レディース	B
14	16:14	ARUKAS — 自衛隊体育学校	C

▶サブグラウンド

試合番号	開始	対戦	
1	11:00	秋田NB — 茨城県代表	E
2	11:18	Australia Dev — TEAM EHIME	G
3	11:36	福岡レディース — 千葉ペガサス	B
4	11:54	福井県女子選抜 — PEARLS	A
5	12:12	北海道BB — 福島県選抜	D
6	13:30	SDS(男子) — 六甲クラブ	F
7	13:48	北海道BBディアナ — 福岡レディース	B
8	14:06	Harlequins — 福井県女子選抜	A
9	14:24	SDS(女子) — 自衛隊体育学校	C
10	14:42	茨城県代表 — 北海道選抜	E
	15:00		
11	15:20	福井県選抜 — 六甲クラブ	F
	15:38	北海道BBディアナ — 千葉ペガサス	B
13	15:56	YOKOHAMA TKM — 福井県女子選抜	A

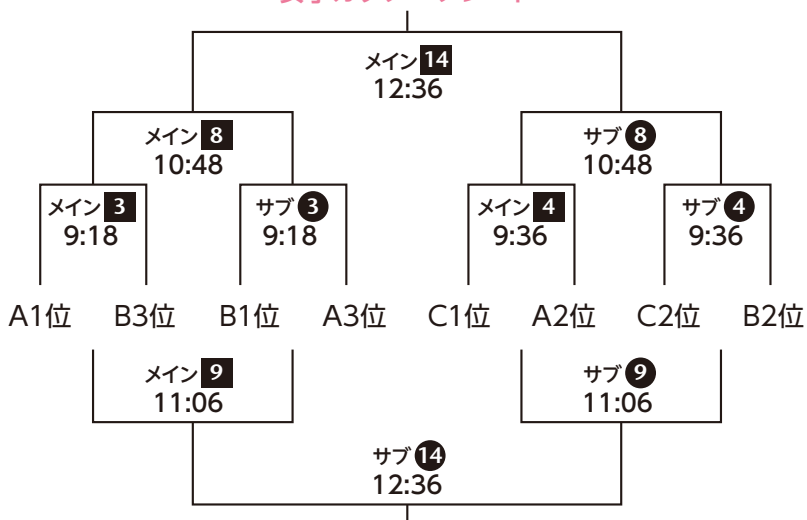
ゲームスケジュール

6月24日(日)

第2日目

The 7th hokkaido barbarians sevens tournament

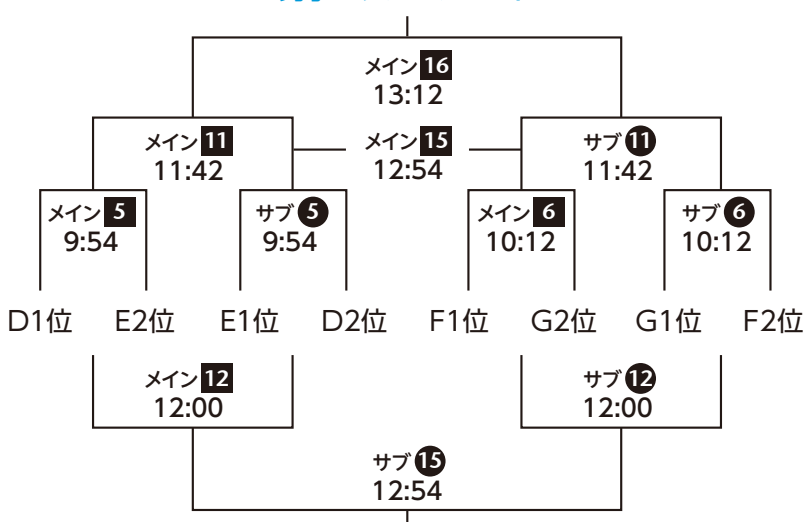
女子カップ・プレート



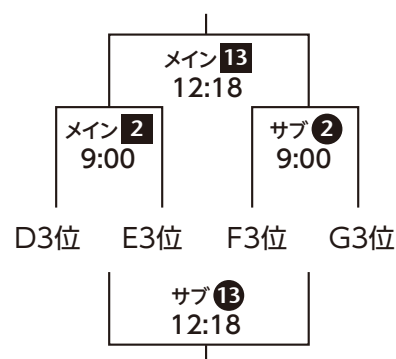
女子ボウル

	A4位	B4位	C3位
A4位		メイン 1 8:42	メイン 7 10:30
B4位	メイン 1 8:42		メイン 10 11:24
C3位	メイン 7 10:30	メイン 10 11:24	

男子カップ・プレート



男子ボウル・シールド



▶メイングラウンド

試合番号	開始	対戦		順位戦	
1	8:42	A4位	—	B4位	女子B リーグ
2	9:00	D3位	—	E3位	男子B 1回戦
3	9:18	A1位	—	B3位	女子C 1回戦
4	9:36	C1位	—	A2位	女子C 1回戦
5	9:54	D1位	—	E2位	男子C 1回戦
6	10:12	F1位	—	G2位	男子C 1回戦
7	10:30	A4位	—	C3位	女子B リーグ
8	10:48	2勝者	—	②勝者	女子C 準決勝
9	11:06	2敗者	—	②敗者	女子C 準決勝
10	11:24	B4位	—	C3位	女子B リーグ
11	11:42	4勝者	—	④勝者	男子C 準決勝
12	12:00	4敗者	—	④敗者	男子P 準決勝
13	12:18	15勝者	—	⑮勝者	男子B 決勝
14	12:36	7勝者	—	⑦勝者	女子C 決勝
15	12:54	10敗者	—	⑩敗者	男子C 三決
16	13:12	10勝者	—	⑩勝者	男子C 決勝

▶サブグラウンド

試合番号	開始	対戦		順位戦	
	8:42				
②	9:00	F3位	—	G3位	男子B 1回戦
③	9:18	B1位	—	A3位	女子C 1回戦
④	9:36	C2位	—	B2位	女子C 1回戦
⑤	9:54	E1位	—	D2位	男子C 1回戦
⑥	10:12	G1位	—	F2位	男子C 1回戦
	10:30				
⑧	10:48	3勝者	—	③勝者	女子C 準決勝
⑨	11:06	3敗者	—	③敗者	女子C 準決勝
	11:24				
⑪	11:42	5勝者	—	⑤勝者	男子C 準決勝
⑫	12:00	5敗者	—	⑤敗者	男子P 準決勝
⑬	12:18	15敗者	—	⑮敗者	男子S 決勝
⑭	12:36	8勝者	—	⑧勝者	女子P 決勝
⑮	12:54	11勝者	—	⑪勝者	男子P 決勝